



FUTURA

since 1969

FB-III

座位式入浴装置 フツラバスⅢ型

Made in Japan

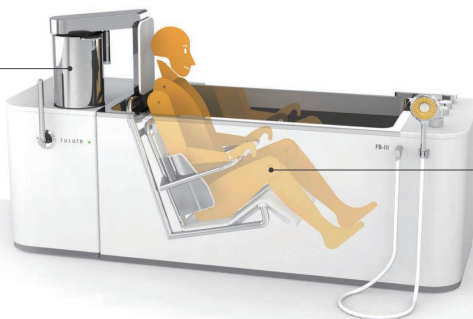


## FB-III 座位式入浴装置 フツラバス III型

### ・水圧動力リフト

リフトは、任意の高さで止められます。  
上昇時のみ電力を使い、下降は重さを利用。  
環境に優しい設計です。

### ・電源：100V 15A E付コンセント



### 「自然な姿勢」で、安心・快適な入浴体験を。

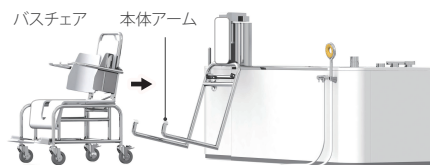
・フツラバスIII型は、「自然な座位」で入浴いただけます。

- ・自然な座位＝膝を立てた、いわゆる「体育座り」の姿勢です。
- ・人間工学的に、楽で自然なスタイルです。
- ・お湯に深く入って、ゆったり入浴いただけます。



バスチェアと本体アームの連結は、簡単・シンプル設計。

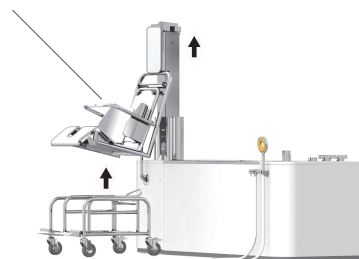
入浴者がバスチェアに座った状態でリフトアップすると「自然な座位」になります。



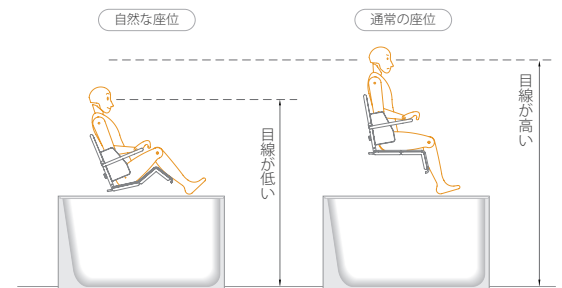
① アームに向かって、止まるまでバスチェアを押します。



② アームとバスチェアが連結されます。



③ 水圧リフトで座部を持ち上げます。



「自然な座位」によって、リフト上昇時の高さが抑えられ、目線も低くなるので、乗る人に安心感を与えます。

フツラバスⅢで使用する”バスチェア”は「洗身介助のし易さ」と「安心感・安定感」を追求しています。



アームレスト

乗り移りと洗身を容易にします。  
握り手が身体の前面にあり、周囲をガードしています。  
洗髪は、握り手をつかみながら、前屈みで行えます。



角度がついた回転軸

アームレストはね上げ

角度がついた回転軸により、座った状態の利用者の顔に触れずに、アームレストのはね上げが可能です。

フットレストはね上げ

乗り移り介助が楽になります。  
比較的身体の大きい利用者の、窮屈さの解消にも活用できます。

入浴後の、座部と台車のジョイントも簡単。



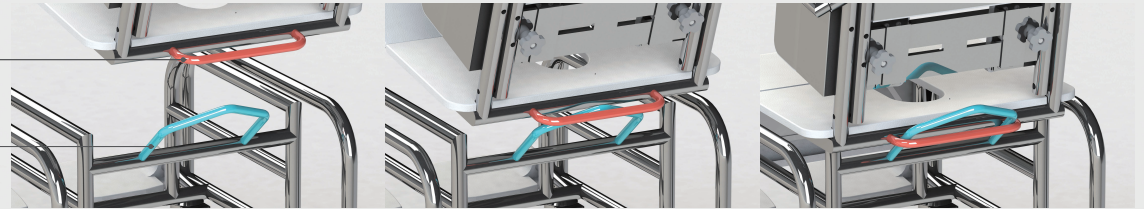
座部

台車

座部を下降させながら、「② 座部側U字リング」に「① 台車側U字リング」を差し込むように誘導します。

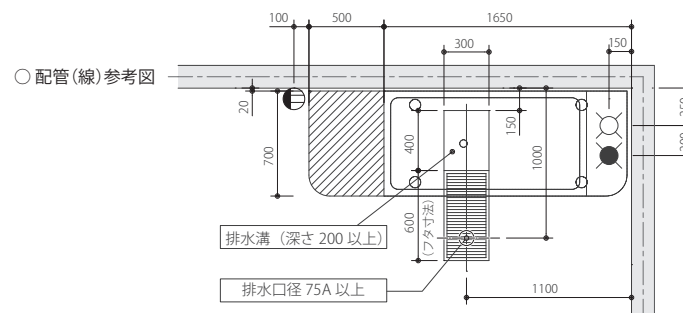
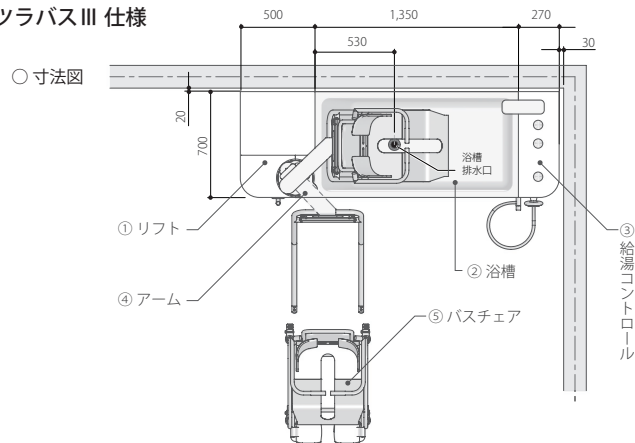
① 座部側U字リング

② 台車側U字リング

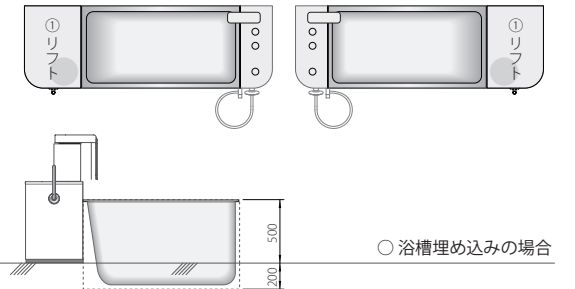


・台車の位置が多少ズれていても、自然に誘導され、うまく収まります。 ・座部と台車とのジョイント操作はスムーズで、金属音はしません。

● フツラバスⅢ仕様



○ リフトの位置は、左右いずれでも可能です。



✕ 給水：3/4バルブ止め（ねじ込み式）FL+150以下

Ⓔ 電源：AC100V 15A付（400Wモーター用）漏電ブレーカーを介し防滴コンセント FL+1300 ・参考：パナソニック WF4100F

✕ 給湯：3/4バルブ止め（ねじ込み式）FL+150以下

■ 基礎部：700x500部は、アンカー（M12x100）固定。石材、床暖房は避け（タイル又はモルタル仕上げ）水平に仕上げ。

①・ケース材質：SUS304製 ・電源：100V 15A E付コンセント ・ポンプ出力：400W ・動力：水圧 ・重量：約100kg

②・ケース材質：SUS304製 ・湯量：約400ℓ ・混合栓：オプションで選択 ・重量：約90kg（満水時約490kg）

③・給湯水コック ・シャワー混合栓 ④・SUS304 ⑤・SUS304 ・クッション：発泡ポリ座高500mm ・キャスター：Φ125 後輪Wストッパー

※ 本カタログに記載された仕様は、改良等のため予告なく変更することがございます。

FUTURA

株式会社 フツラ 〒134-0083 東京都江戸川区中葛西 7-19-3 TEL. 03-3688-3771 FAX. 03-3688-3795

<http://futura.jp/>

● 販売代理店